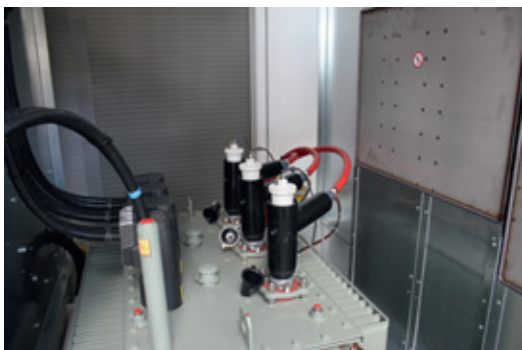


# Ohmsche Spannungssensoren

zur präzisen Spannungsmessung in der Trafostation



- **Spannungsmessung mit Genauigkeitsklasse 1**  
in Verbindung mit dem Leitgerät für die Trafostation Grid-Inspector IKI-50 oder dem Spannungsverstärker CAPDIS-4o (siehe Datenblätter)
- **Verteilung des Signales auf mehrere Auswertegeräte möglich**  
Anschluss von bis zu fünf IKI-50 an einem Satz OAS/OKE
- **Sekundärspannung 3,25 VAC**
- **Geeignet für Neuanlagen und Nachrüstungen**
- **Sensoren für SF6-Anlagen 12 - 24 kV Typ OAS**  
Montage im T-Stecker anstelle des Abschlussstückes.

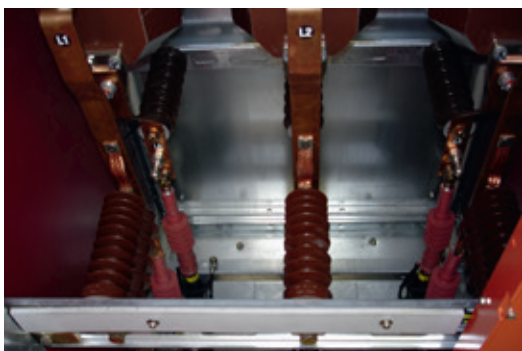


Montage OAS am Trafostecker incl. Adapter 250 auf 630 A



Einbau OAS in asymmetrischen T-Stecker

- **Sensoren für luftisolierte Anlagen 12 - 36 kV Typ OKE**  
Montage als Koppелеlektrode innerhalb der Anlage oder des Kabelraumes



Einbau OKE in luftisolierter Schaltanlage

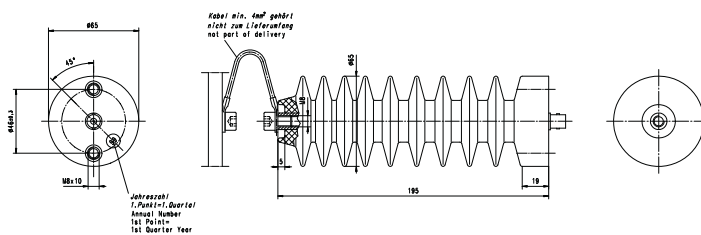
# Ohmsche Spannungssensoren

zur präzisen Spannungsmessung in der Trafostation

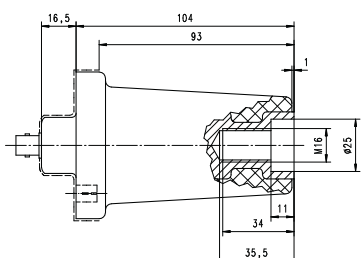


## Technische Daten

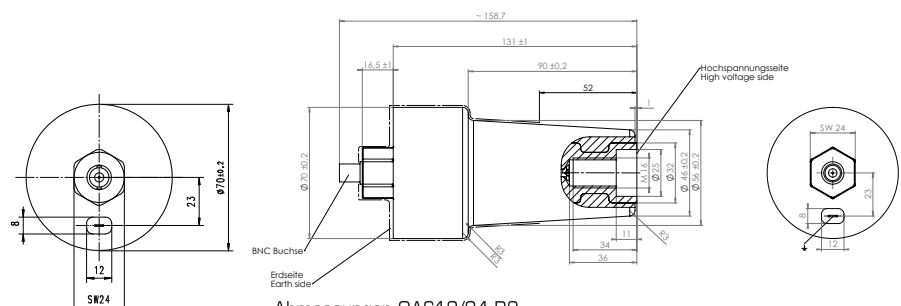
Beschreibung	Typ	Nennspannung [kV]	R1/R2 [Ohm]	Artikelnummer	Geeignet für
Ohmsches Abschlussstück für symmetrische T-Stecker	OAS12 R2	12	100 M / 32,5 k	2044695_H001	alle symmetrischen T-Stecker mit C-Konus
	OAS24 R2	24	200 M / 32,5 k	2044404_H001	
Ohmsches Abschlussstück für asymmetrische T-Stecker	OAS12	12	100 M / 32,5 k	2043187	NKT CB 24/630 Cellpack CTS 630A
	OAS24	24	200 M / 32,5 k	2043188	
	OAS12 R2	12	100 M / 32,5 k	2044694_H001	Nexans Euromold 430 TB TE RST1 Suedkabel SET24
	OAS24 R2	24	200 M / 32,5 k	2044403_H001	
Ohmsche Koppel­elektrode für luftisolierte Anlagen	OKE12	12	100 M / 32,5 k	2043189	alle luftisolierten Schaltanlagen
	OKE24	24	200 M / 32,5 k	2043190	
	OKE36	36	300 M / 32,5 k	2043544	



Abmessungen OKE24



Abmessungen OAS12/24  
2043623, 2043624, 2043187, 2043188



Abmessungen OAS12/24 R2  
2044695, 2044694, 2044403, 2044404



**Kries-Energietechnik GmbH & Co. KG**

Sandwiesenstr. 19  
D-71334 Waiblingen

Telefon +49 7151 96932-0  
Fax +49 7151 96932-160

service@kries.com  
www.kries.com