

# IKI-35

Wandlerstromversorgtes Schutzrelais (IEC 60255)  
Zuverlässiger und kompakter Schutz für Verteilnetze

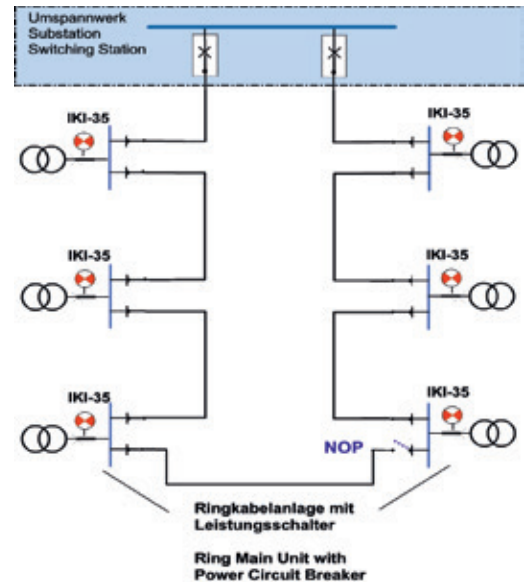


## Wandlerstromversorgtes Überstromschutzrelais

- Anwendung als Trafoschutz
- Verfügbar mit Weitbereichswandlern
- Überstrom-, Kurzschluss- und Erdschlussstufe
- Intuitive Bedienung durch Menüführung
- Inrushunterdrückungsfunktion
- Ereignisspeicher
- Erdschlussschutz durch Summenwandler oder Berechnung aus den Leiterumbauwandlern möglich.

## Auslösecharakteristiken

- UMZ I> [ANSI 51]
- AMZ I>, vier Kennlinien [ANSI 51]
- 2 Kurzschlussstufen I>>, I>>> [ANSI 50]
- Externe Schnellauslösung
- Erdschlussstufe UMZ oder AMZ Ie> [ANSI 51N oder 51G]
- Unverzögerte Erdschlussstufe Ie>> [ANSI 50N oder 50G]



## Magnetauslöser wählbar

- Niedrigstenergieauslöser, 0,02 Ws, ohne externe Energieversorgung
- Niedrigenergieauslöser, 24 V/0,1 Ws, ohne externe Energieversorgung
- Standardauslösespule (mit zusätzlichem, externem Kondensatorspeicher PSU)

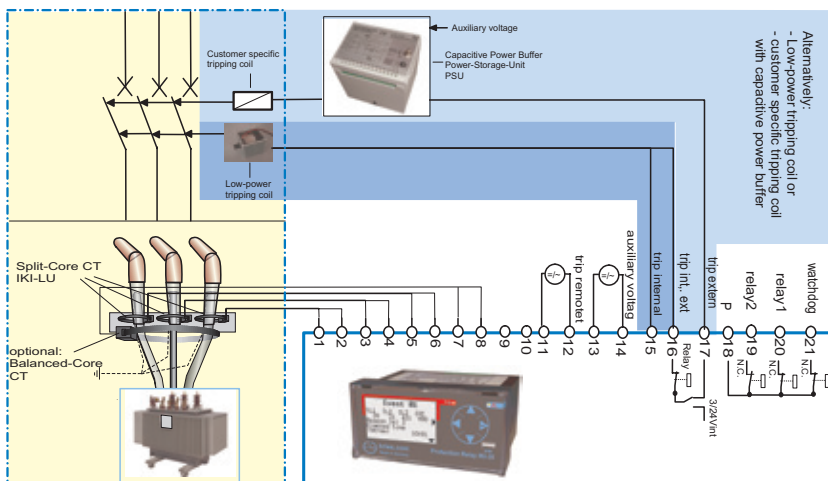
## Selbsttestfunktion

## Ereignisspeicher

für 20 Ereignisse, downloadbar mit Mini-USB-Kabel per Software (PC)

## Wartungsarm durch Wandlerstromversorgung

(Lebensdauer der internen Batterie > 15 Jahre ohne Wandlerstrom)



# IKI-35

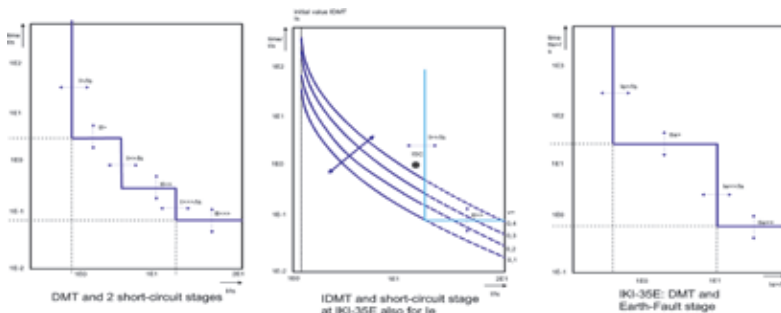
Wandlerstromversorgtes Schutzrelais (IEC 60255)  
Zuverlässiger und kompakter Schutz für Verteilnetze



## Technische Daten

Parametrierung durch Menü am LCD oder per Software Kries-Config und USB-Schnittstelle

Stromwandler	Weitbereichswandler	Typ IKI-LUM
Nennstrom	IN	einstellbar 10 ... 250 A (Standard) einstellbar 100 ... 400 A (Mit HC-Adapter)
Kurzschlussstufe I>>: Ansprechwerte Verzögerungszeit	Verhältnis I>>>/In, I>>/In tI>>>, tI>>	einstellbar 2 ... 20 oder deaktiviert einstellbar 0 ... 2 s
Überstromstufe I>: UMZ Ansprechwert Verzögerungszeit AMZ 1/2/3/4 Startwert Verschiebungsfaktor	Verhältnis I>/In tI> inverse Charakteristik Verhältnis I>/In v	einstellbar 1,1 ... 3 einstellbar 0,3 ... 300 s einstellbar 1. extremely; 2. very; 3. normal; 4. long time einstellbar 1,1 ... 3 einstellbar 0,05 ... 10 s
Erdschlussstufe le>: Ansprechwert le>> Verzögerungszeit Ansprechwert UMZ le> Verzögerungszeit AMZ 1/2/3/4 le> Startwert Verschiebungsfaktor	Verhältnis le>>/In tle>> Verhältnis le>/In tle> inverse Charakteristik Verhältnis le>/In v	einstellbar 0,1 ... 2 oder deaktiviert einstellbar 0 ... 2 s einstellbar 0,1 ... 2 einstellbar 0 ... 5 s einstellbar 1. extremely; 2. very; 3. normal; 4. long time einstellbar 0,1 ... 2 einstellbar 0,05 ... 10 s
Frequenz Eigenzeit Reset Relais Versorgung	f ca. 43 ms der Anzeige „Auslösung“ 2 wandlerversorgt	einstellbar 50/60 Hz  einstellbar 2h/4h/8h, autom. nach Stromwiederkehr, manuell einstellbar: NC/ NO., einstellbare Logik: I> + le>; I>; le>; Trip gepuffert durch Lithiumbatterie, optional Hilfsenergie 24..230 VAC/DC
Summensignal IO	über Asymmetrieberechnung der drei Leiterumbauwandler oder mit optionalem Summenwandler am Eingang 4	
Produktnorm	IEC 60255-5	
Betriebs- und Lagertemperatur	-40 °C ... +70 °C / -40 °C ... +80 °C	
Gehäuse	Fronttafeleinbau Abmessungen empfohlener Ausschnitt	DIN 43700 b x h x t = 96 x 48 x 80 mm 92 x 45 mm
Schutzgrad	IP 40	Optional Schutzgrad Front: IP 54
Stromwandler	Eingänge 1, 2, 3: optional für Eingang 4:	Leiterumbauwandler Typ IKI-LUM-D92 Summenumbauwandler Typ IKI-GSU_d60_314_diwi
Typen und Artikelnummern IKI-35_24V Wandgehäuse HC-Adapter (Set) Kries-Config PC-Software	2520456 2500994 2502257 2501986	zzgl. 3x Weitbereichswandlern IKI-LUM-D92 und Anschlussleitungen  Optional für IN 100 ... 400 A Konfiguration und Auslesen des Ereignisspeichers via PC



**Kries-Energietechnik GmbH & Co. KG**

Sandwiesenstr. 19  
D-71334 Waiblingen

Telefon +49 7151 96932-0  
Fax +49 7151 96932-160

service@kries.com  
www.kries.com