

Das Feldleitgerät **IKI-55** kann in Lastschaltanlagen zur gerichteten Fehlererfassung, Lastflussmessung sowie zur Steuerung der Last- und Erdungsschalter eingesetzt werden. Gleichfalls stehen mit dem **IKI-55** eine Reihe von Automatisierungs- und Überwachungsfunktionen zur Verfügung.

Das **IKI-55** ist netzwerkfähig (Ausnahme **IKI-50 M**) und kann über verschiedene Kommunikationsprotokolle mit der Leitstelle und anderen Gegenstellen kommunizieren. Es kann auch als Modbus-Master eingesetzt werden. Beim **IKI-55 M** handelt es sich um eine reine Modbus-Variante.

Das **IKI-55 T PQ** bietet neben den Funktionen des **IKI-55** die Möglichkeit Spannungsmesswerte auf die **Spannungsqualität** hin zu überwachen. Dabei werden angelehnt an DIN EN 50160 die folgenden Messwerte erfasst und gemeldet: Frequenz, Spannungseinbrüche, Spannungsüberhöhungen, Spannungsunterbrechungen und Schnelle Spannungsänderungen, jeweils nach IEC 61000-4-30.

Darüber hinaus lassen sich am **IKI-55 T PQ** Sensoren mit integriertem Temperatursensor für die **Temperaturkompensation** der Messwerte anschließen, wie zum Beispiel der SIBushing (Siemens). Die maximale Messabweichung von Strom- und Spannungsmesswerten liegt mit Temperaturkompensation bei kleiner gleich 1 %.



Eigenschaften

Das **IKI-55** ist für den Anschluss von Kleinsignal-Stromwandlern nach IEC 61869-10 sowie von Kleinsignal-Spannungswandlern nach IEC 61869-11 ausgelegt. In Verbindung mit einem **Sensor-Adapter** können konventionelle Umbauwandler für die Strommessung sowie kapazitive und Präzisionsteiler angeschlossen werden.

Fehlererfassung

- Gerichtete Kurzschlussfassung
- Gerichtete Erdkurzschlussfassung
- Gerichtete Erdschlussfassung mit statischer und transienter Fehlererkennung
- Erdschlussfassung über Pulsortung
- Für alle Sternpunktbehandlungen geeignet
- Kein Summenwandler erforderlich
- Störschrieb mit Export als Comtrade-Datei

Fehlerfrüherkennung

- Erfassung transienter Störungen (Intermittierende Erfehler)
- In Verbindung mit einem CAPDIS-S2_55 (R5): Erfassung von Teilentladungen und deren Häufigkeit und deren Trend

Lastflussmessung

- Spannungen, Ströme, Leistungen, Frequenzen, cos phi
- Momentan- und Mittelwerte
- Querkalibrierung (Mit zusätzlichem Adapter)
- Phasenvergleichsfunktion der Spannungen (Mit zusätzlichem Adapter)

Umfangreiche Steuerungs- und Überwachungsfunktionen

- Ansteuerung von Motorsteuerungen zum Schalten von Last- und Erdungsschaltern
- Frei programmierbare Logikfunktionen
- Automatische Umschaltung (ATS)
- Grenzwertüberwachung

Einfache Bedienung am Gerät

- Zusätzliche Leuchtdioden zur Darstellung der Fehlerrichtung
- Selbsterklärende Bedienung über Richtungstasten

Erweiterte Sicherheitsfunktionen

- Verschiedene Benutzergruppen, passwortgeschützt
- Fern-Firmwareupdate via REST-Interface (deaktivierbar)
- USB-Schnittstelle deaktivierbar

Kommunikationsprotokolle

- IEC 60870-5-104 für die Kommunikation mit der Leitstelle
- MQTT, REST für die Kommunikation mit Datenbanken oder Managementsystemen
- Modbus RTU (Master/Slave)



PT100-Eingang für Temperaturkompensation des Sensors

- Zum Beispiel für Siemens Sensor SIBushing
- Maximale Messabweichung Strom- und Spannungsmesswerte kleiner gleich 1 %.

Power-Quality

- Überwachung der Spannungsqualität nach DIN EN 50160 und IEC 61000-4-30:2016-01 (Frequenz, Spannungseinbrüche, Spannungsüberhöhungen, Spannungsunterbrechungen, Schnelle Spannungsänderungen)

Technische Daten

Gerätedaten

Artikelnummer	2502400_H104
Mengeneinheit	Stück
Produktbezeichnung	Grid-Controller IKI-55 T PQ Netzwerkfähiges Feldleitgerät Power-Quality Für SIBushing
Anzahl Felder	1
Parametriersoftware	KriesConfig
Konfiguration	Über Bedienelemente Display (eingeschränkt), Über Software KriesConfig (downloadbar über kries.com)

Bedienelemente und Anzeige

Anzeige Frontseite	LC-Display und LEDs
Richtungstasten	1 – 4 für Navigation im Menü
Rote Leuchtdiode (1)	Fehlerereignis erkannt
Gelbe Leuchtdiode (2)	Gerätewarnungen
Grüne Leuchtdiode (3)	Statusmeldung Gerätezustand
Gelbe Leuchtdiode (4)	Fehlerereignis in Richtung Sammelschiene erkannt
Rote Leuchtdiode (5)	Fehlerereignis in Richtung Kabel erkannt

Abmessungen und Einbauhinweise

Gehäuse Höhe x Breite x Tiefe	48 x 96 x 110 mm
Ausschnitt Höhe x Breite	45 x 92 mm
Norm Ausschnittmaße	DIN IEC 61554:2002-08
Einbauart	Fronttafeleinbau



Einsatzbedingungen

Betriebstemperatur	-40°C ... 70°C
Lagertemperatur	-40°C ... 80°C
Schutzart Frontseite	IP54
Schutzart	IP40 / Front IP54
Systemfrequenz	50 Hz / 60 Hz (wählbar)

Fehlererfassung und Fehlerfrüherkennung

Fehlererfassung	einzelns auswählbar, beliebige Kombinationen möglich
Sternpunktarten	KNOSPE, NOSPE, RESPE, Isoliertes Netz
Kurzschlussfassung I>>	✓
Gerichtete Kurzschlussfassung I>>	✓
Ansprechstrom Kurzschlussfassung I>>	50 A – 1.000 A
Ansprechzeit Kurzschlussfassung I>>	40 ms – 5 s
Erdkurzschlussfassung Ie>>	✓
Gerichtete Erdkurzschlussfassung Ie>>	✓
Ansprechstrom Erdkurzschlussfassung Ie>>	10 A – 1.000 A
Ansprechzeit Erdkurzschlussfassung Ie>>	40 ms – 5 s
Gerichtete statische Erdschlussfassung Ie>	✓
Ansprechstrom statische Erdschlussfassung Ie>	2 A – 30 A
Ansprechzeit statische Erdschlussfassung Ie>	200 ms – 2 s
Gerichtete transiente Erdschlussfassung Ie>	✓
Ansprechstrom transiente Erdschlussfassung 3I0	1 A – 1.000 A
Ansprechspannung transiente Erdschlussfassung 3U0	0,1 kV – 100 kV
Erdschlussfassung über Pulsortung	✓
Taktung der Pulsortung	symmetrisch / asymmetrisch
Erfassung transientser Störungen IIe>	✓
TE-Trendüberwachung	<ul style="list-style-type: none">• in Verbindung mit CAPDIS-S2_55 (R5)• Anzeige am Display, Übertragung per Modbus-RTU• Teilentladungstrend über Häufigkeitsverteilung; Integration über 24 h, Trend über 72 h
Fehlerrücksetzung	Auto, Manuell am Gerät, Nach eingestellter Zeit 1 h ... 8 h
Reset-Einstellung	Zeit: 1 - 8h; Manuell; Auto
Ereignisspeicher	20 Ereignisse
Störschrieb	✓
Störschrieb - Formate	Comtrade

Fehlererfassung und Fehlerfrüherkennung

Störschrieb - Anzahl	20
Störschrieb - Aufzeichnungsdauer	2,5 s bei 50 Hz 2,09 s bei 60 Hz
Störschrieb - Frequenz	6,4 kHz bei 50 Hz 7,68kHz bei 60 Hz
Störschrieb - Pretrigger	0,31 s bei 50 Hz 0,258 s bei 60 Hz
Erdschluss-Wischererfassung	✓
Gerichtete Erdkurzschlusserrfassung	✓

Schnittstellen und Übertragungsprotokolle

USB-Schnittstelle	Mini-USB
Übertragungsprotokolle	MQTT, REST, IEC 60870-5-104, Modbus-RTU
Modbus-RTU	✓
Modbus-RTU Master	✓
Modbus-RTU Slave	✓
Modbus Übertragungsraten [kBd]	9600, 19200, 38400, 57600, 115200
MQTT	✓
REST API	✓
IEC 60870-5-104 Slave	✓
LAN Anschluss	✓
Slave-Test	✓
Digitale Eingänge	6
Digitale Eingänge - Anschlüsse	Push-In, Anschluss ein- und feindrähtiger Leiter: 0,08 bis 0,5 mm ² Anschluss feindrähtiger Leiter mit Aderendhülse: 0,25 bis 0,34 mm ²
Digitale Eingänge - Schaltschwellen	EIN > 19 VDC / AUS < 10 VDC
Digitale Eingänge - Spannungsbereiche	24 DC bis 60 VDC
Digitale Eingänge - Stromaufnahme	max. 6 mA
Digitale Ausgänge	6
Digitale Ausgänge für 1,5-poliges Schalten	2
Digitale Ausgänge - Anschlüsse	Push-In, Anschluss ein- und feindrähtiger Leiter: 0,08 bis 0,5 mm ² Anschluss feindrähtiger Leiter mit Aderendhülse: 0,25 bis 0,34 mm ²
Digitale Ausgänge - Ausführung	potentialfrei
Digitale Ausgänge - Schaltleistung	1 A bei 30 VDC
Digitale Ausgänge - Spannungsfestigkeit	max. 80V
Spannungseingang Eingangsimpedanz	2 MOhm, 50 pF
Spannungseingang Eingangsbereich	0,4 V – 4,1 V
Spannungseingang Messgenauigkeit	1%

Schnittstellen und Übertragungsprotokolle

Spannungseingang Übersetzungsverhältnis	10000:1 (einstellbar)
Spannungseingang Norm	IEC 61869-11
Stromeingang Ausführung	Rogowski-Spule
Stromeingang Eingangsimpedanz	10 MOhm, 50 pF
Stromeingang Messbereich	0,1 A bis 2000 A
Stromeingang Messgenauigkeit	1 %, +/-0,5 A
Stromeingang Übersetzungsverhältnis	50 A / 22,5 mV (50Hz) (einstellbar)
Stromeingang Norm	IEC 61869-10
Spannungseingänge	1 (Mit zusätzlichem Adapter 2: 2x LRM/CAPDIS oder 1x LRM/CAPDIS + 1x Präzisionsmessung 3,25V)

Messwerte und Funktionen

Spannungsmessung	✓
Leiter-Erd-Spannungen	✓
Verkettete Spannungen	✓
Spannungsmessung präzise	Ja
Strommessung	✓
Wirkleistung	✓
Blindleistung	✓
Scheinleistung	✓
Drehfeldererkennung	✓
Frequenzmessung	✓
Grenzwertüberwachung	parametrierbar
Logikfunktionen programmierbar	Es können insgesamt 32 Logikregeln programmiert werden.

Power-Quality

Spannungsqualität nach DIN EN 50160	Frequenz IEC 61000-4-30 Ab. 5.1 Spannungseinbrüche IEC 61000-4-30 Ab. 5.4 Spannungsüberhöhungen IEC 61000-4-30 Ab. 5.4 Spannungsunterbrechungen IEC 61000-4-30 Ab. 5.5 Schnelle Spannungsänderungen IEC 61000-4-30 Ab. 5.11
-------------------------------------	---

Spannungsversorgung

Hilfsenergieversorgung	24 VDC/AC +/-20%
Hilfsenergieeingang - Leistungsaufnahme	0,5 A
Hilfsenergieeingang - Anschlüsse	Anschluss ein- und feindrähtiger Leiter: 0,2 bis 2,5 mm ² / Anschluss feindrähtiger Leiter mit



Spannungsversorgung

	Aderendhülse: 0,25 bis 1,5 mm ² / Anschluss feindrätiger Leiter mit Aderendhülse ohne Kunststoffkragen: bis 2,5 mm ²
Wandlerversorgung	-

Stromwandler in Verbindung mit IKI-Kleinsignal / Sensor-Adapter

Artikelnummer	Produktbezeichnung
2512106_H001	IKI-LUM_d92 Kabelumbauwandler mit Kabelbinder (Satz) Ø 92mm
2512106_H003	IKI-LUM_d92 Durchführungswandler für C-Konus-Durchführungen (Satz) Ø 92mm
2512106_H004	IKI-LUM_d92 Durchführungswandler für C-Konus-Durchführungen (Satz) für SIEMENS-Schaltanlagen

Anschlussleitungen Stromwandler

Artikelnummer	Produktbezeichnung
3503118_S	Anschlussleitung Satz steckbar Länge = 3,0m
3503135_S	Anschlussleitung Satz steckbar Länge = 5,0m
3503135_S999	Anschlussleitung Satz steckbar Längen auf Anfrage

Zubehör

Artikelnummer	Produktbezeichnung
2502466_H001	Kleinsignal-Messwandler-Adapter Anschluss: IKI-LUM, U-LRM, U-LRM
2502466_H002	Kleinsignal-Messwandler-Adapter Anschluss: IKI-LUM, U-LRM, U-DIV
2502403	Wandler-Adapter Anschluss: Strom x/1A, Spannung x/100V

Produktvergleich

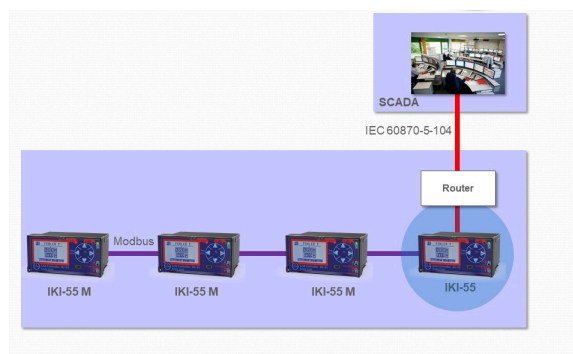
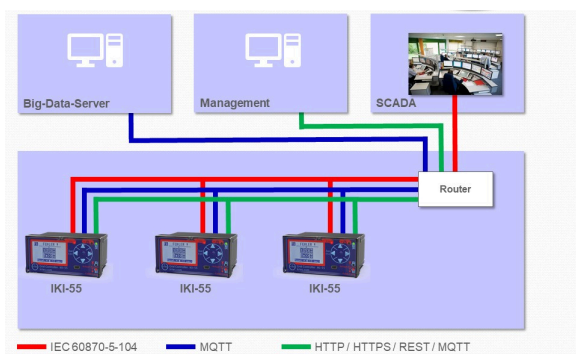
	IKI-55 T PQ 2502400_H104	IKI-55 2502400_H003
Digitalisierungslevel	2	2
Kurzschlussfassung >>	✓	✓
Gerichtete Kurzschlussfassung >>	✓	✓
Erdkurzschlussfassung e>>	✓	✓
Gerichtete Erdkurzschlussfassung e>>	✓	✓
Erdschluss-Wischerfassung	✓	✓
Pulsationserkennung	✓	✓
Gerichtete statische Erdschlussfassung e>	✓	✓
Slave-Test	✓	✓
Modbus-RTU	✓	✓
Modbus-RTU Master	✓	✓
Modbus-RTU Slave	✓	✓
IEC 60870-5-104 Slave	✓	✓
MQTT	✓	✓
REST API	✓	✓
LAN Anschluss	✓	✓
Verschlüsselung Kommunikation (LAN)	TLS	TLS
Wanderversorgung	-	-
Hilfsenergieversorgung	24 VDC/AC +/-20%	24 VDC/AC +/-20%
USB-Schnittstelle	Mini-USB	Mini-USB
PT100-Eingang für Temperaturkompensation der Sensoren	✓	-
Digitale Eingänge	6	6
Digitale Ausgänge	6	6
Digitale Ein- und Ausgänge konfigurierbar	Ja	Ja
Schaltfunktionen Feldleitgerät	Schalten von bis zu zwei Lastschaltern 1,5-poliges Schalten	Schalten von bis zu zwei Lastschaltern 1,5-poliges Schalten
Digitale Ausgänge für 1,5-poliges Schalten	2	2
Spannungseingänge	1 (Mit zusätzlichem Adapter 2: 2x LRM/CAPDIS oder 1x LRM/CAPDIS + 1x Präzisionsmessung 3,25V)	1 (Mit zusätzlichem Adapter 2: 2x LRM/CAPDIS oder 1x LRM/CAPDIS + 1x Präzisionsmessung 3,25V)
Spannungsmessung	✓	✓
Spannungsmessung präzise	Ja	Ja

IKI-55 T PQ

Netzwerkfähiges Feldleitgerät für Verteilnetzstationen

	IKI-55 T PQ 2502400_H104	IKI-55 2502400_H003
Spannungsqualität nach DIN EN 50160	Frequenz IEC 61000-4-30 Ab. 5.1 Spannungseinbrüche IEC 61000-4-30 Ab. 5.4 Spannungsüberhöhungen IEC 61000-4-30 Ab. 5.4 Spannungsunterbrechungen IEC 61000-4-30 Ab. 5.5 Schnelle Spannungsänderungen IEC 61000-4-30 Ab. 5.11	
Strommessung	✓	✓
Logikfunktionen programmierbar	Es können insgesamt 32 Logikregeln programmiert werden.	Es können insgesamt 32 Logikregeln programmiert werden.
Summenwandler optional	-	-
Kompatible Stromwandler	IKI-LUM_d92 Kabelumbauwandler mit Kabelbinder (Satz) Ø 92mm (2512106_H001) - IKI-LUM_d92 Durchführungswandler für C-Konus-Durchführungen (Satz) Ø 92mm (2512106_H003) - IKI-LUM_d92 Durchführungswandler für C-Konus-Durchführungen (Satz) für SIEMENS-Schaltanlagen (2512106_H004) -	IKI-LUM_d92 Kabelumbauwandler mit Kabelbinder (Satz) Ø 92mm (2512106_H001) - IKI-LUM_d92 Durchführungswandler für C-Konus-Durchführungen (Satz) Ø 92mm (2512106_H003) - IKI-LUM_d92 Durchführungswandler für C-Konus-Durchführungen (Satz) für SIEMENS-Schaltanlagen (2512106_H004) -

Applikationsbeispiele



Blockschaltbild (Version IKI-55)

